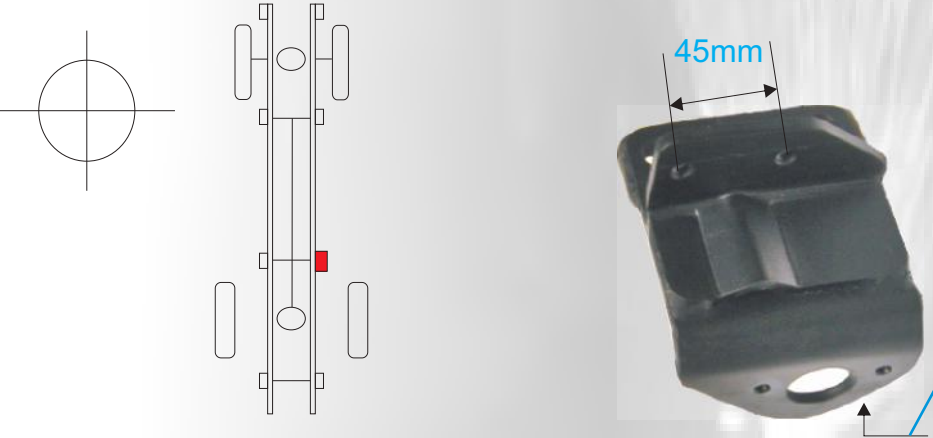




SOPORTES TIPO TOYOTA

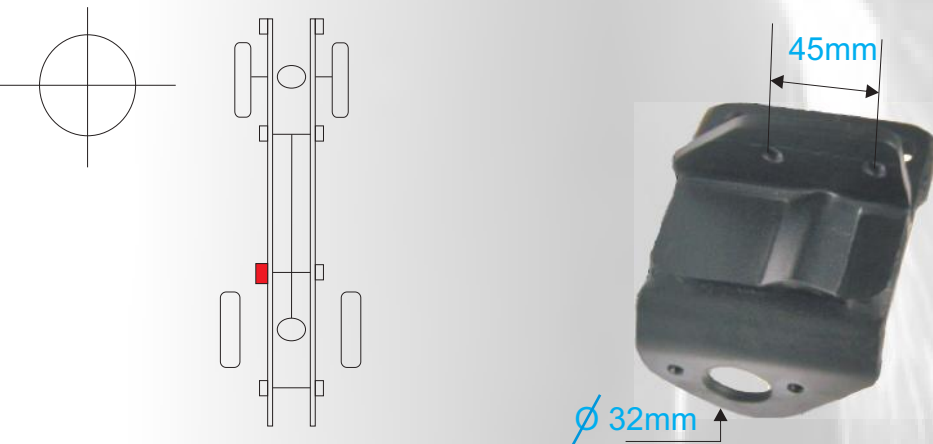
REFERENCIA	APLICACION
TY 279 SP	70 74 TRASERO PARTE DELANTERO DERECHO

Para resorte de 70mm



REFERENCIA	APLICACION
TY 280 SP	70 74 TRASERO PARTE DELANTERO IZQ

Para resorte de 70mm



REFERENCIA	APLICACION
TY 545 SP	70 74 DELANTERO PARTE TRASERO

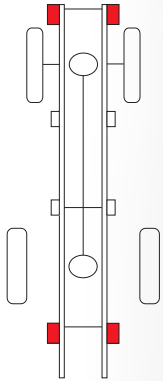
Para resorte de 70mm



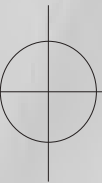
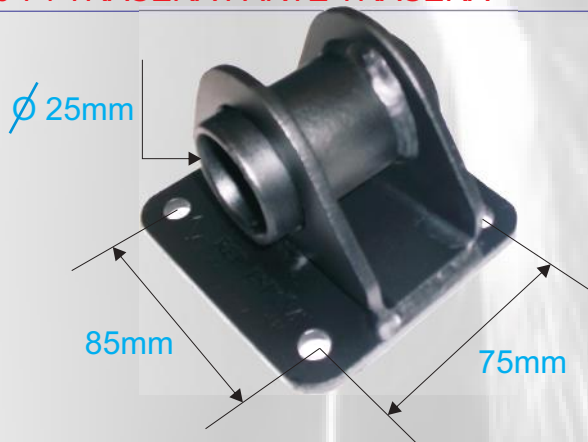
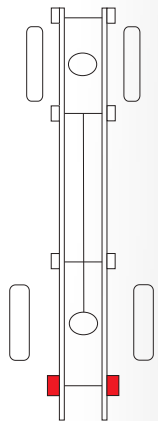


SOPORTES TIPO TOYOTA

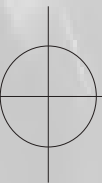
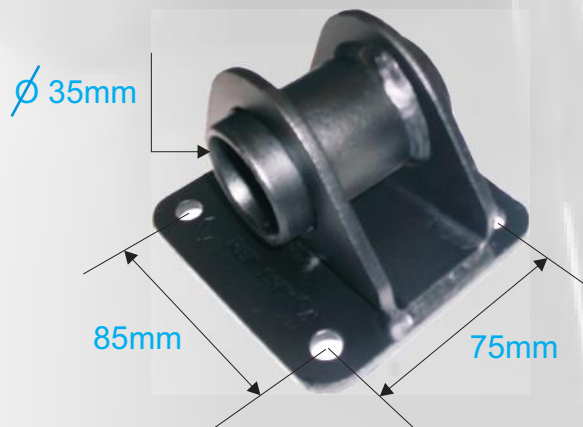
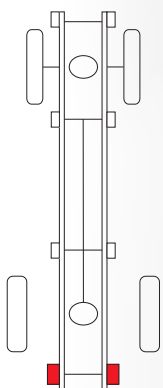
REFERENCIA	APLICACION
TY 281 SP	70 74 DELANTERO PARTE DELANTERO Y TRASERO PARTE TRASERO



REFERENCIA	APLICACION
TY 735 SP	70 74 TRASERA PARTE TRASERA



REFERENCIA	APLICACION
TY 736 SP	70 74 TRASERA PARTE TRASERA

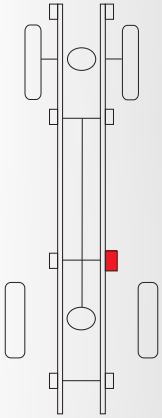
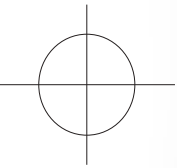




SOPORTES TIPO TOYOTA

REFERENCIA	APLICACION
TY 275 SP	80 84 TRASERO PARTE DELANTERO DERECHO

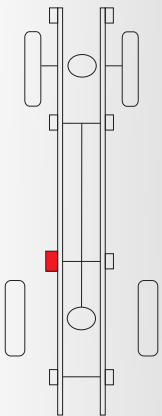
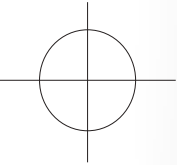
Para resorte de 70mm



∅ 46mm

REFERENCIA	APLICACION
TY 276 SP	80 84 TRASERO PARTE DELANTERO IZQ

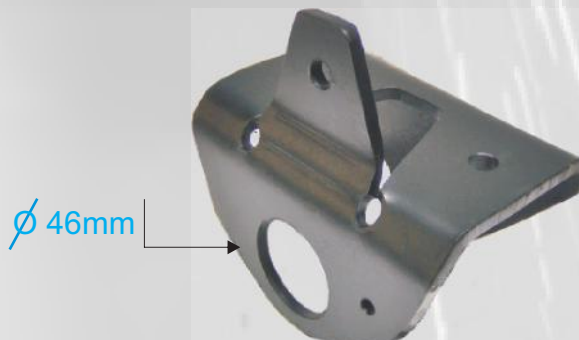
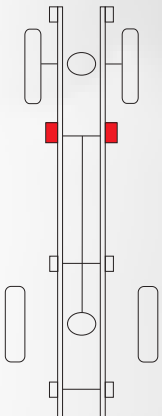
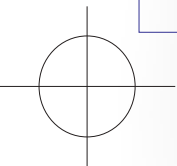
Para resorte de 70mm



∅ 46mm

REFERENCIA	APLICACION
TY 282 SP	80 84 DELANTERO PARTE TRASERO

Para resorte de 70mm

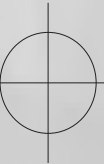
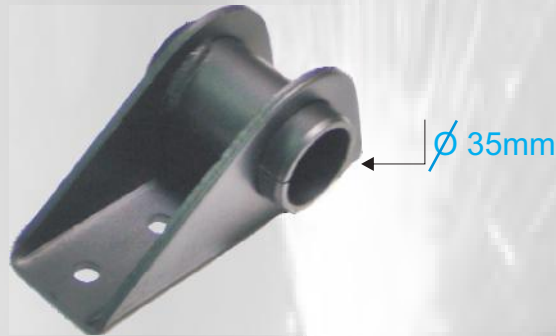
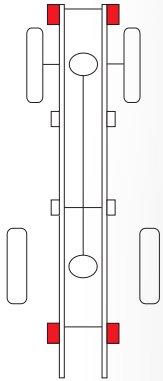


∅ 46mm

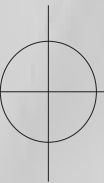
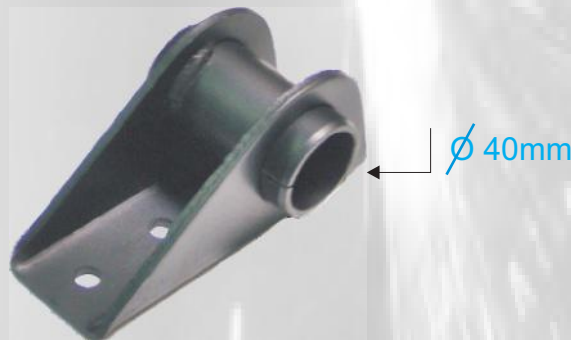
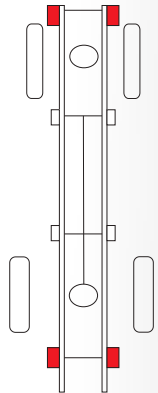


SOPORTES TIPO TOYOTA

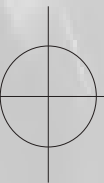
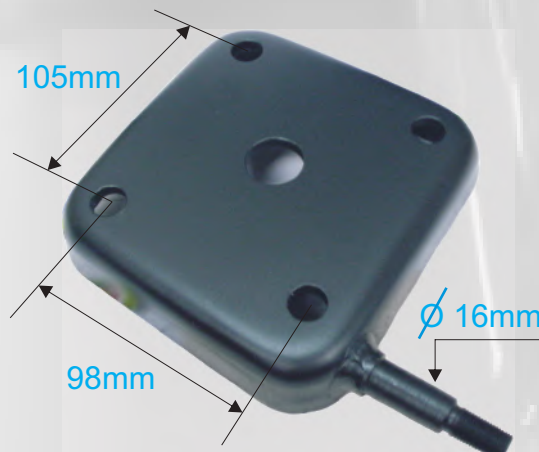
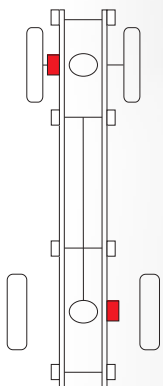
REFERENCIA	APLICACION	
TY 283 SP	80 84 DELANTERO PARTE DELANTERO Y TRASERO PARTE TRASERO	Para resorte 70mm Para buje de 35mm



REFERENCIA	APLICACION	
TY 772 SP	80 84 DELANTERO PARTE DELANTERO Y TRASERO PARTE TRASERO	Para resorte 70mm Para bujes de 40mm



REFERENCIA	APLICACION	
TY 767 BAM	80 84 BASE AMORTIGUADOR DELANTERA IZQUIERDA Y TRASERA DERECHA	



230

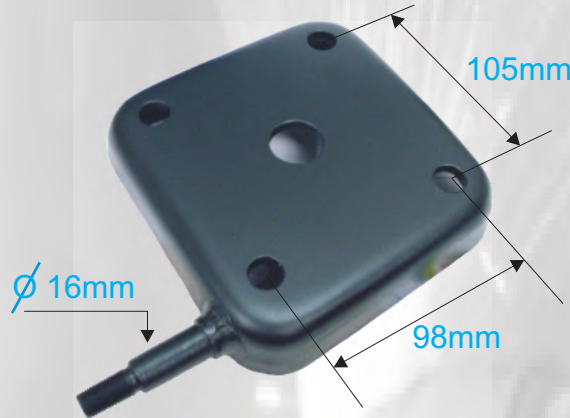
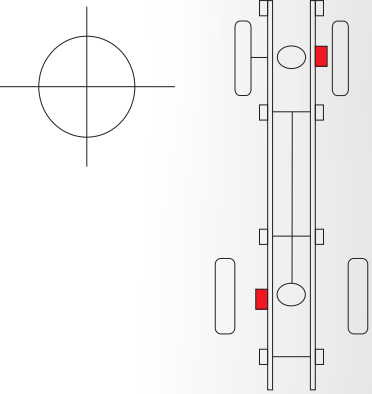


REPUESTOS ESPAÑA

Soportería en Lamina para Automotores

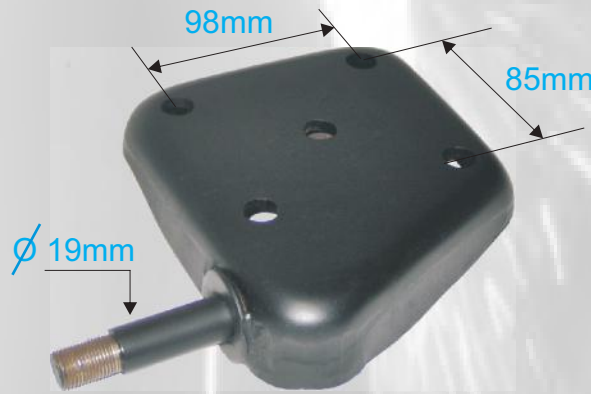
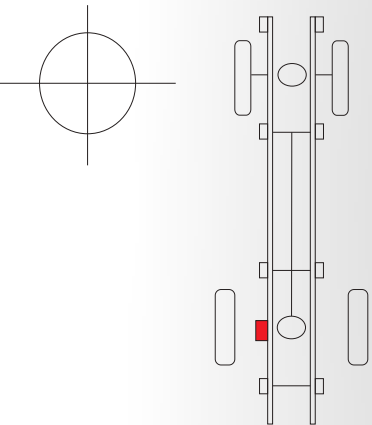
SOPORTES TIPO TOYOTA

REFERENCIA	APLICACION
TY 768 BAM	80 84 BASE AMORTIGUADOR DELANTERA DERECHA Y TRASERA IZQUIERDA



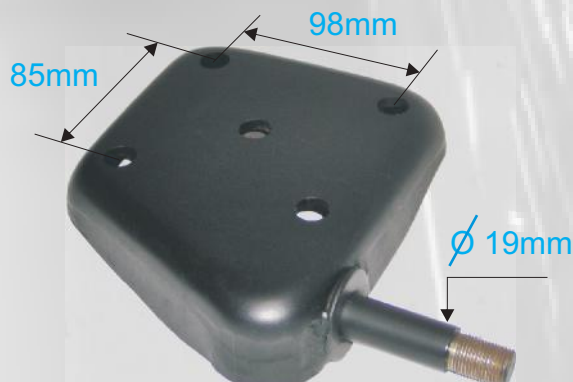
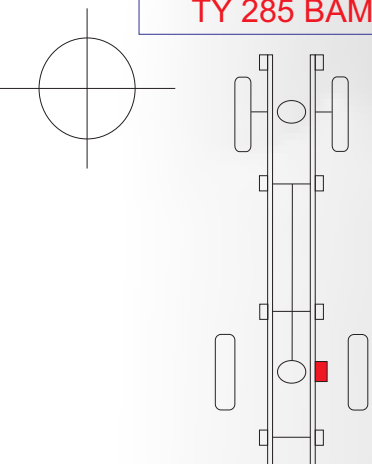
REFERENCIA	APLICACION
TY 284 BAM	4.5 BASE AMORTIGUADOR TRASERA IZQ

Para resorte de 70mm



REFERENCIA	APLICACION
TY 285 BAM	4.5 BASE AMORTIGUADOR TRASERA DER

Para resorte de 70mm





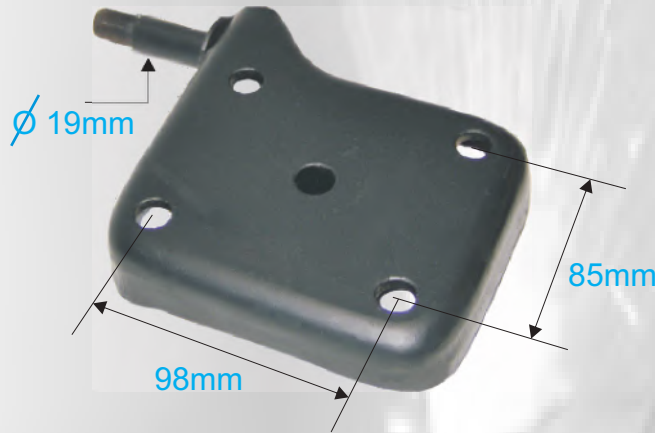
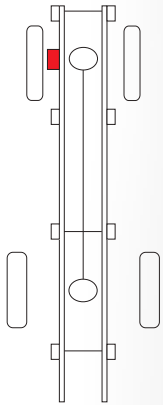
REPUESTOS ESPAÑA

Soportería en Lamina para Automotores

SOPORTES TIPO TOYOTA

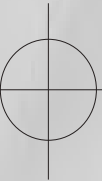
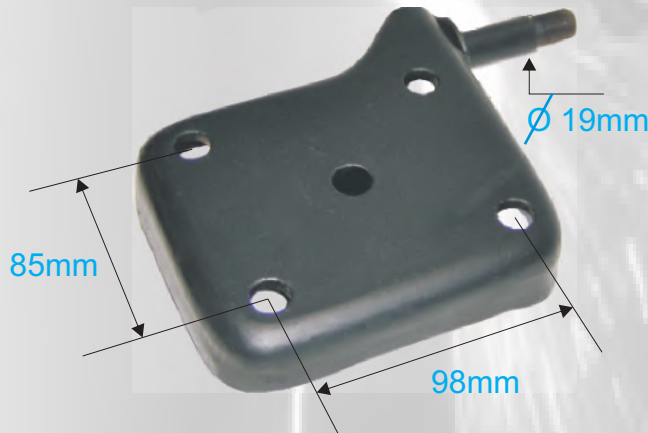
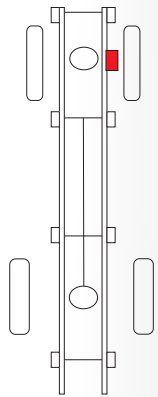
REFERENCIA	APLICACION
------------	------------

TY 286 BAM	4.5 BASE AMORTIGUADOR DELANTERA IZQ	Para resorte 70mm
------------	-------------------------------------	-------------------



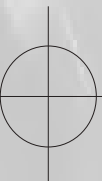
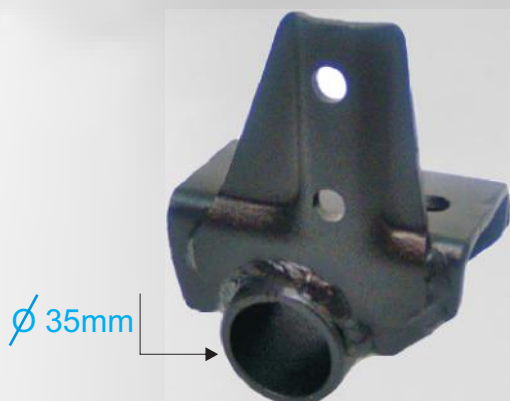
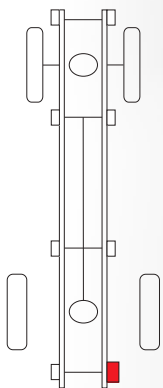
REFERENCIA	APLICACION
------------	------------

TY 287 BAM	4.5 BASE AMORTIGUADOR DELANTERA DER	Para resorte 70mm
------------	-------------------------------------	-------------------



REFERENCIA	APLICACION
------------	------------

TY 521 SP	4.5 TRASERO PARTE TRASERO DERECHO	Para resorte 70mm Para bujes de 35mm
-----------	-----------------------------------	---

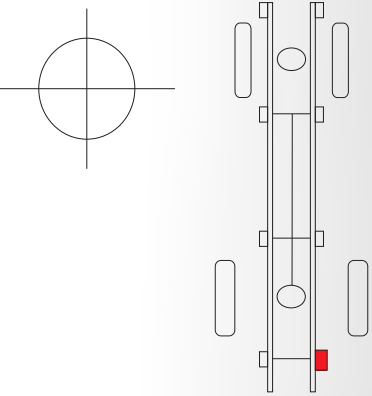


232

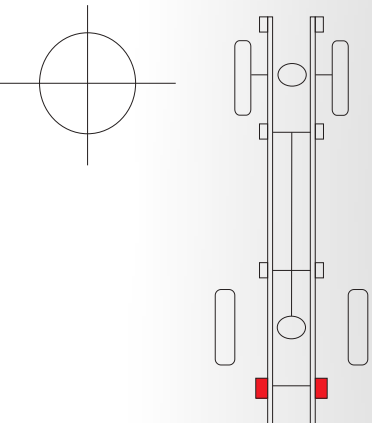


SOPORTES TIPO TOYOTA

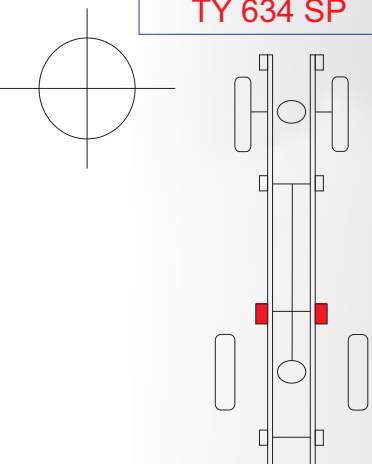
REFERENCIA	APLICACION	
TY 522 SP	4.5 TRASERO PARTE TRASERO DERECHO	Para resorte 70mm Para bujes de 35mm



REFERENCIA	APLICACION	
TY 544 SP	4.5 TRASERO PARTE TRASERO	Para resorte de 70mm Para bujes de 40mm



REFERENCIA	APLICACION	
TY 634 SP	4.5 TRTRASERO PARTE DELANTERO	Para resorte de 70mm

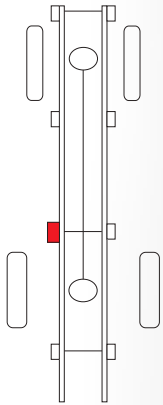




SOPORTES TIPO TOYOTA

REFERENCIA	APLICACION
------------	------------

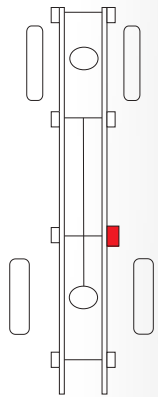
TY 635 SP	4.5 TRASERO PARTE DELANTERO IZQUIERDO
-----------	---------------------------------------



∅ 56mm

REFERENCIA	APLICACION
------------	------------

TY 636 SP	4.5 TRASERO PARTE DELANTERO DERECHO
-----------	-------------------------------------



∅ 56mm

REFERENCIA	APLICACION
------------	------------

TY 637 SP	4.5 DELANTERO PARTE TRASERO IZQUIERDO
-----------	---------------------------------------

